

潜水泵综合保护控制器

# KL-KQ 型潜水泵综合保护控制器

## 用户使用手册



南京科蓝水务工程设备有限公司

2010 年

# 目 录

1. 概述.....	1
1.1. 性能特点.....	1
1.2. 主要功能.....	1
1.3. 控制器技术指标.....	1
1.4. 型号说明.....	1
1.5. 售后服务.....	1
2. 设备安装.....	2
2.1. 外形尺寸图（长 X 宽 X 高）115X90X75（MM）.....	2
2.2. 安装方法.....	2
2.3 接线端子说明.....	3
2.3.1 KL-KQ 型.....	3
3. 其它.....	4
4. 附录.....	4

# 1. 概述

## 1.1. 性能特点

KL-KQ系列潜水泵综合保护控制器(以下简称控制器),适用于上海凯泉制泵集团公司生产的潜水泵:有WQ/S型切碎式潜污泵, KQQ型潜水清水泵, WQ20000 离心式潜水排污泵, WQ4000 混流式潜水排污泵, WQ/C小型潜水排污泵, WL立式排污泵, YW液下排污泵, WJ潜水搅拌机, WH潜水污泥回流泵保护与控制。或其它类同类的水泵。

## 1.2. 主要功能

- ◆ 水泵油室漏水保护(下探头);
- ◆ 水泵电机腔进水保护(浮子);
- ◆ 水泵接线盒腔进水保护(上探头);
- ◆ 水泵电机绕组超温保护(超热);
- ◆ 水泵电机过载控制;
- ◆ 防止水泵电机绕组绝缘下降控制;
- ◆ 信号电气隔离;
- ◆ 输入回差控制。

## 1.3. 控制器技术指标

- ◆ 继电器输出触点容量: 5A/250VAC 或 5A/30VDC ;
- ◆ 信号输入: DC12V 开关量信号输入 3000V 光电隔离或电阻、电流信号输入;
- ◆ 输入信号回差:  $\pm 2\%$ ;
- ◆ 信号响应速度: 10mS;
- ◆ 输入电压: AC220V , 50Hz, 额定功耗小于 5W;
- ◆ 环境温度  $-10^{\circ}\text{C} \sim 70^{\circ}\text{C}$ ;
- ◆ 环境湿度 90%以下(无水珠凝洁);
- ◆ 外形尺寸: 115 x 90 x75, 重量: 0.3Kg;
- ◆ 安装方式: DIN35 导轨安装。

## 1.4. 型号说明

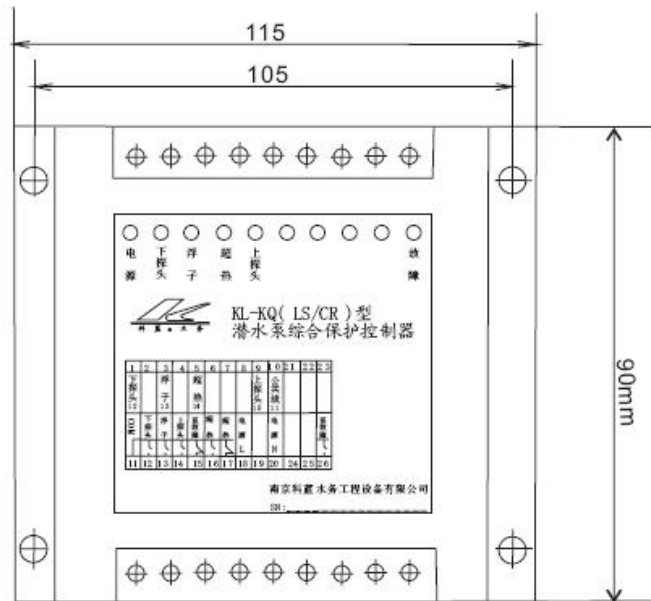
- ◆ KL-KQ 潜水泵综合保护控制器有四种不同的型号可供选择, 分为基本型 **KL-KQ** 和扩展型 **KL-KQ1**、**KL-KQ2**、**KL-KQ3**, 定货时需向供货方说明需求型号;

## 1.5. 售后服务

- ◆ 产品自售出起, 一个月包退, 三个月包换, 一年内保修, 终身维护;
- ◆ 使用过程中, 本地可以协助现场处理, 外地 24 小时提供电话咨询服务;
- ◆ 免费提供技术支持和安装调试指导。

## 2. 设备安装

### 2.1. 外形尺寸图 (长 X 宽 X 高) 115X90X75 (MM)



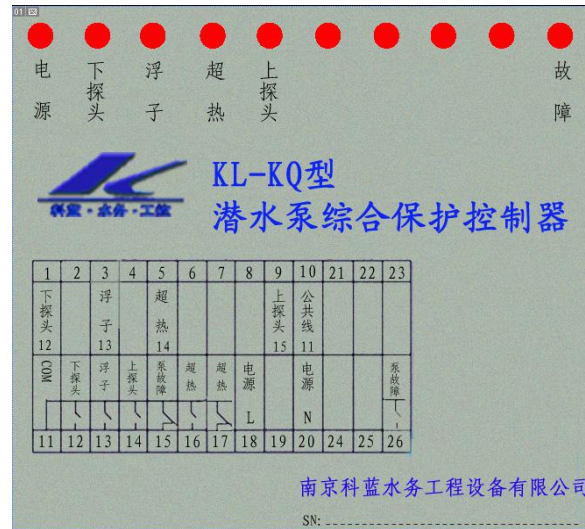
### 2.2. 安装方法



随机导轨卡座

## 2.3 接线端子说明

### 2.3.1 KL-KQ 型



功率 (kW)	油室漏水探头	浮子开关	电机接线腔漏水探头	绕组热敏元件
≤ 22	油室水含量超限时使电控柜亮灯报警	电机腔进水时使电控柜亮灯报警而且停泵	无	绕组过热时电控柜亮灯报警而且停泵
30、37			电机接线腔进水时使电控柜亮灯报警而且停泵	

#### 机泵内安全保护器

1) 油水探头: 安装于油室内, 检测第一道机封(介质中)渗漏情况, 当渗漏介质到油室内, 达到一定比例时报出信号。

2) 浮子开关: 安装在电机腔内, 检测第二道机封渗漏情况, 当油(油水混合物)进入电机, 浮子开关将发出信号。

3) 热敏元: 安装在电机定子绕组内, 若电机长时超载, 电机绕组温度(或其它原因电机绕组发热)达到一定值时, 发出信号。

控制器共有 26 个端子, 各端子说明如下:

**1 : 下探头 P12:** 接水泵的 12 号线油室漏水探头, 检测潜水泵油室水份含量, 当油室水份含量超限时, 下探头继电器动作 (11, 12) 报警输出, 泵故障继电器动作 (11, 15 ; 26) 停止水泵工作。同时下探头、故障指示灯亮。

(不接入信号时, 信号正常)

**3 : 浮子 P13:** 接水泵的 13 号线电机腔漏水探头, 检测潜水泵电机腔是否漏水, 当电机腔水份含量超限时, 浮子继电器动作 (11, 13) 报警输出, 泵故障继电器动作 (11, 15 ; 26) 停止水泵工作。同时浮子、故障指示灯亮。

(不接入信号时, 信号正常)

**5 : 超热 P14:** 接水泵的 14 号线电机绕组温度探头, 检测潜水泵电机绕组温度, 当电

机绕组温度超限时，过热继电器动作（11，16；17）报警输出，泵故障继电器动作（11，15；26）停止水泵工作。同时过热、故障指示灯亮。

（不接入信号时，为故障，如不使用此信号应使用导线短接）

9：上探头 P15：接水泵的 15 号线电机接线腔漏水探头，检测潜水泵电机接线腔水份含量，当电机接线腔水份含量超限时，上探头继电器动作（11，14）报警输出，泵故障继电器动作（11，15；26）停止水泵工作。同时上探头、故障指示灯亮。

（不接入信号时，信号正常）

10：公共线 P11：接水泵的 11 号线 电机信号线的公共输入线。

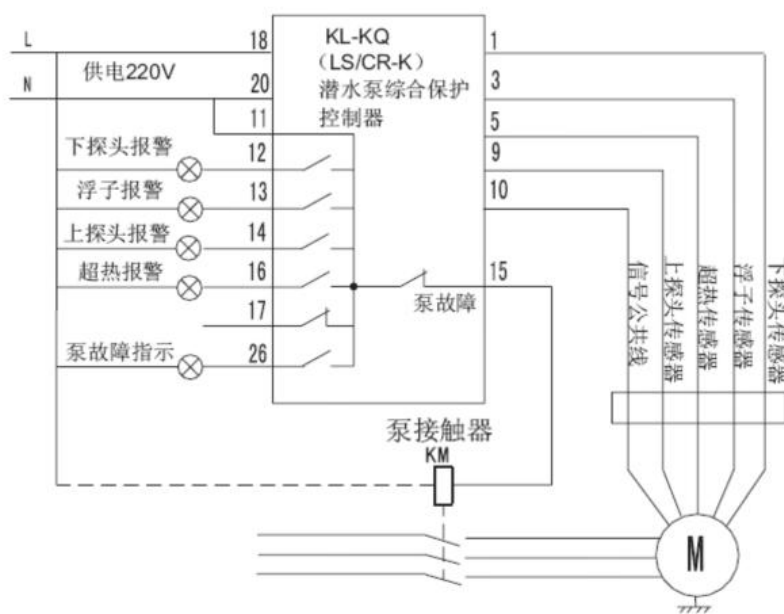
18，20：控制器 AC220V 电源输入

其它未注明则未使用。

### 3. 其它

控制器硬件或软件如有更新情况，恕不另行通知，请查随机说明书或补充说明。

### 4. 附录



## 南京科蓝水务工程设备有限公司

南京总公司

地址：南京市江宁区滨江开发区宝象路  
30号

电话：025-86555137

传真：025-52180286

技术支持：025-86555137

无锡分公司

地址：无锡市广益路287号哥伦布广  
场5号楼901室

电话：0510-82031655

传真：0510-82031655-808

技术支持：13861449139

E\_mail:[njklsw@qq.com](mailto:njklsw@qq.com) 网址：[www.njklsw.com](http://www.njklsw.com)